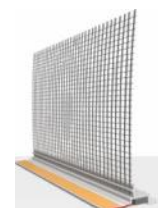


# TCT1622 anputzleiste perfekt sf

3-D Bewegungsaufnahme, entkoppelt, mit integriertem Fugendichtband



## Produktbeschreibung

### Anwendungsbereich

Zur dauerhaften und exakten Herstellung von schlagregendichten Putzanschlüssen (Typ BG 1) für Laibungen mit Ausgleichsbewegungen, in tex-color WDV-Systemen, z. B. an Fenster- und Türenanschlüssen.

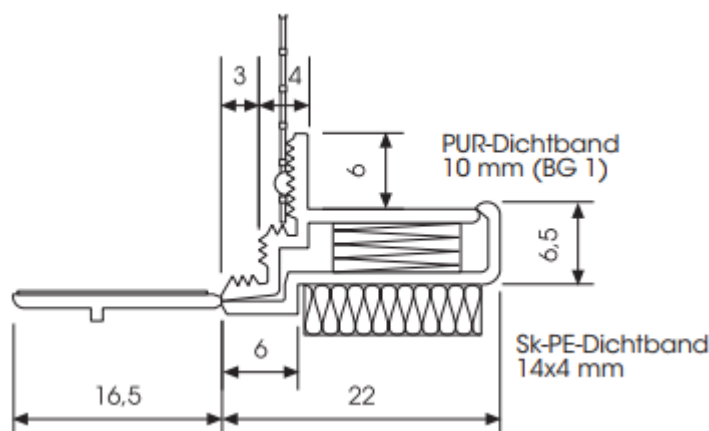
### Eigenschaften

- Schlagregen- und winddicht (BG1)
- Für hohe Bewegungsaufnahme
- Optisch ansprechender Putzanschluss (Schattenfuge)
- Für Dämmstoffstärken bis 400 mm
- 

### Farbton

Weiß (grau auf Anfrage erhältlich)

### Technische Daten



<b>Maschenweite:</b>	4 x 4 mm
<b>Gewebe-Flächengewicht:</b>	Ca. 160 g/m <sup>2</sup>
<b>Gewebebreite:</b>	12,5 cm
<b>Bewegungsaufnahme:</b>	Bis 3 mm
<b>Material: Gewebe:</b>	Alkalibeständiges Glasfasergewebe
<b>Material: Kunststoffprofil</b>	PVC-Kunststoff
<b>VDPM Klassifizierung</b>	Klasse A
<b>Profillänge:</b>	2,4 m

## Verarbeitung

### Untergrund

Der Untergrund (PVC, Holz u. a.) muss tragfähig, d.h. trocken und frei von losen Teilen, Staub, Öl, Fett und sonstigen trennenden Substanzen sein. Es wird empfohlen, die zu beklebenden Flächen vorab rückstandslos zu reinigen.

Niederenergetische Oberflächen (z.B. Lacke, Lasuren, Pulverbeschichtungen, PTFE, usw.) sollten mit einem systemzugehörigen Primerstift vor dem Anbringen der Anschlussprofile vorbehandelt werden. Klebprobe durchführen.

### Klebprobe

Durchführen einer Klebprobe:

Am besten eignet sich eine verdeckte Stelle für die Klebprobe.

Der Untergrund muss eben, trocken, staubfrei und für eine dauerhafte Verklebung geeignet sein.

Falls haftmindernde Rückstände vorhanden sind, diese entfernen!

Auf die Verarbeitungstemperatur achten.

Dann ein ca. 10 cm kurzes Profilstück abschneiden, das Schutzpapier des Kompribandes entfernen und das Probestück fest andrücken.

Nach 10 Minuten Wartezeit das Profil langsam vom Untergrund abziehen.

Das Sk-PE-Schaumband muss zum einen komplett am Profil und zum anderen komplett am Untergrund haften bleiben (kompletter Schaumbruch). Somit ist der Untergrund für die Verklebung geeignet.

Falls dies nicht der Fall ist, müssen komplett entkoppelte Anputzprofile mit PUR-Dichtband eingesetzt werden.

### Montage

Zu Beginn der Arbeiten ist die Materialverträglichkeit und die Haftung durch Klebproben zu ermitteln.

Vor dem Aufkleben empfehlen wir die Anputzleiste auf Maß, mit einem fachgerechten Werkzeug (z.B. Auflageschere), zu schneiden.

Schutzstreifen vom selbstklebenden Dichtband entfernen, TCT1622 anputzleiste perfekt sf ausrichten und fest am Untergrund andrücken. Tex-color Fassadendämmplatten bündig bis an die TCT1622 anputzleiste perfekt sf verlegen.

Die Ausbildung von Profilstößen und Profilecken erfordern bei der Ausführung eine besondere Sorgfalt.

Das Zusammenstückeln von mehreren Profilresten in Laibungen ist nicht zulässig. Bei stumpfen und auch bei Gehrungsstößen sind die Stöße beim Verbinden ausreichend mit einem zusätzlichem Kompriband zu hinterlegen. Im Übergangsbereich zu Fensterbänken und Bordprofilen ist ein Fugendichtband entlang der Profilschnittkante zu hinterlegen.

Schnittkanten können prinzipiell zusätzlich mit einem geeigneten Dichtstoff abgedichtet werden.

Hinweis: Je nach Dichtstoff können optische Verfärbungen auftreten, die den Profilstoß sichtbar machen können.

Die Profil- und Gehrungsstöße sind zusätzlich durch die Einbettung eines ca. 10 cm breiten und 30 cm langen Gewebestreifen zu armieren, damit eine kraftschlüssige Überbrückung des Stoßes erfolgt.

Den Gewebestreifen mit Tex-color Klebe- und Armierungsmörtel einbetten. Die vorgestanzte Abbruchkante sollte bis zur Beendigung der Schlussbeschichtung (Oberputz und/oder Egalisationsanstrich) verbleiben, danach die Abbruchkante abknicken und entfernen.

## Montage

Um eine einwandfreie Funktion der Tex-color Anputzleiste Perfekt SF M1622 mit Gewebe sicherzustellen, müssen Fenster und Türen nach den geltenden Richtlinien der betroffenen Fachverbände (RAL Gütegemeinschaft Fenster und Haustüren, Bundesverband des Holz- und Kunststoffverarbeitenden Handwerks, des Glaserhandwerks und des Metallhandwerks) und dem neuesten Stand der Technik befestigt sein. Unzulässige Bewegungen, wie z.B. ein Absacken durch nicht ausreichende Befestigung sind auszuschließen.

Nicht unter +5 °C für Luft- und Objekttemperatur verarbeiten.

## Verbrauch

Ca. 1,0 m / m

## Hinweise

### Lagerung

Trocken lagern, vor direkter Sonneneinstrahlung schützen. Nicht knicken.

### Entsorgung

Gemäß den behördlichen Vorschriften.

### Schutzmaßnahmen

Das Produkt für Kinder unzugänglich aufbewahren.

### Technischer Service

00 800/ 63333782  
(Gebührenfrei für Festnetz Deutschland, Österreich, Schweiz, Niederlande)  
E-Mail: [anwendungstechnik@meffert.com](mailto:anwendungstechnik@meffert.com)

Dieses Technische Merkblatt wurde auf Grundlage des aktuellen Stands der Technik und den Erfahrungen unserer Anwendungstechnik erstellt. Aufgrund der Vielfalt möglicher Untergründe und Objektbedingungen entbinden die Angaben in dem Merkblatt den Anwender nicht von der sich auch aus den allgemeinen Handwerksregeln ergebenden Verpflichtung, vor der beabsichtigten Verwendung eigenverantwortlich die Eignung und Verwendbarkeit (z.B. durch Probeanstriche etc.) zu prüfen. Für Anwendungen, die nicht eindeutig in diesem Merkblatt erwähnt werden, können wir keine Verantwortung übernehmen. Bitte kontaktieren Sie hier vor Ausführung unsere Anwendungstechnik. Dies gilt insbesondere bei Kombinationen mit anderen Produkten. Bei Erscheinen einer Neuauflage verlieren alle vorangegangenen Technischen Merkblätter ihre Gültigkeit.



Meffert AG Farbwerke  
Werk Erfurt  
Heckerstieg 4  
99085 Erfurt  
Deutschland  
Telefon: +49 361/59073-0  
E-Mail: [info@tex-color.de](mailto:info@tex-color.de)